

B5 Truss Damage, Jobsite Modifications and Installation Errors

Daño a los Truss, Modificaciones en la Obra y Errores de Instalación

- ✓ Every truss is made up of lumber, connector plates and carefully executed engineering design and manufacturing.

Cada truss está hecho de madera, lámina de conexión, y con ingeniería ejecutada muy cuidadosamente.

- ⚠ Damage, jobsite modifications or improper installation will reduce the strength of a truss. Contact the Truss Manufacturer or a Design Professional to remedy the condition.

Daño, modificaciones en la obra, o instalación impropia puede reducir la fortaleza de el truss. Pongase en contacto con el fabricante de los trusses o un profesional de diseño para remediar el problema.



Do not cut truss webs. This condition needs a repair.
*No corte a los miembros secundarios de trusses.
Esta condición necesita una reparación.*

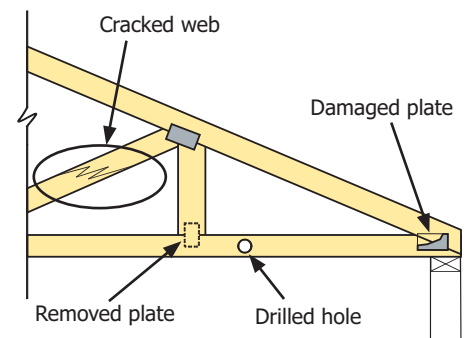
FOLLOW THESE STEPS TO CORRECT DAMAGE, MODIFICATIONS AND ERRORS

SIGA ESTOS PASOS PARA CORREGIR DANO, MODIFICACIONES Y ERRORES

1. Report damage, alterations or installation errors to the Truss Manufacturer immediately. Failure to report may void any warranties.
Reporte daño, alteraciones o errores de instalacion a el fabricante de los trusses inmediatamente. Falta de reportarlo puede poner en nulo la garantía.
2. Do not attempt to repair the truss without a Repair Truss Design Drawing (RTDD) from the Truss Manufacturer or a Design Professional.
No intente reparar el truss sin un dibujo de reparo de el diseño de truss (RTDD) de el fabricante de los trusses o un profesional de diseño.
3. Follow the RTDD exactly and keep a copy on hand; the Building Official, Building Designer or Owner may ask for this document.
Siga el dibujo de reparo de el diseño de truss (RTDD) exactamente y siempre tenga una copia a mano; el oficial de edificio, diseñador de edificio, u el dueño puede pedirlo en cualquier momento.
4. If a RTDD is not for the exact field condition or cannot be accomplished, inform the Truss Manufacturer or Design Professional.
Si el dibujo de reparo de el diseño de truss (RTDD) no es para la condición exacta, o no puede ser logrado, informe el fabricante de truss o profesional de diseño.

Examples of Damage or Alterations

Ejemplos de Daño u Alteraciones



COMMON REPAIR TECHNIQUES

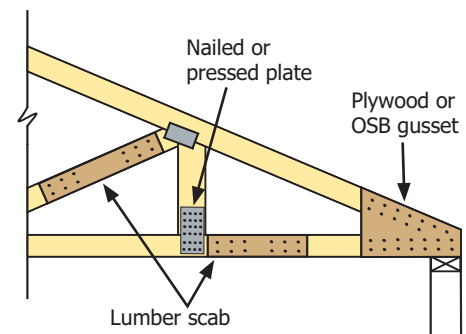
TECNICAS COMUNES DE REPARO

- ✓ Plywood or oriented strand board (OSB) gussets over damaged plates or joints.
Madera contrachapada u (OSB) escudese sobre láminas dañadas o ensambladura.
- ✓ Metal nail-on plates.
Láminas de metal que se clavan.
- ✓ Lumber scabs or repair frames over broken chords or webs.
Scabs de madera o armazón de reparo sobre cuerdas o miembros secundarios quebrados.
- ✓ Truss plates applied by a portable press.
Láminas de truss aplicadas por una prensa portátil.

There are no "standard" repair details; they are generated on a case-by-case basis.
No hay un "standard" de detalles de reparo; son generados en basis de caso por caso.

Examples of Repairs

Ejemplos de Reparos



B5Repair 20040201

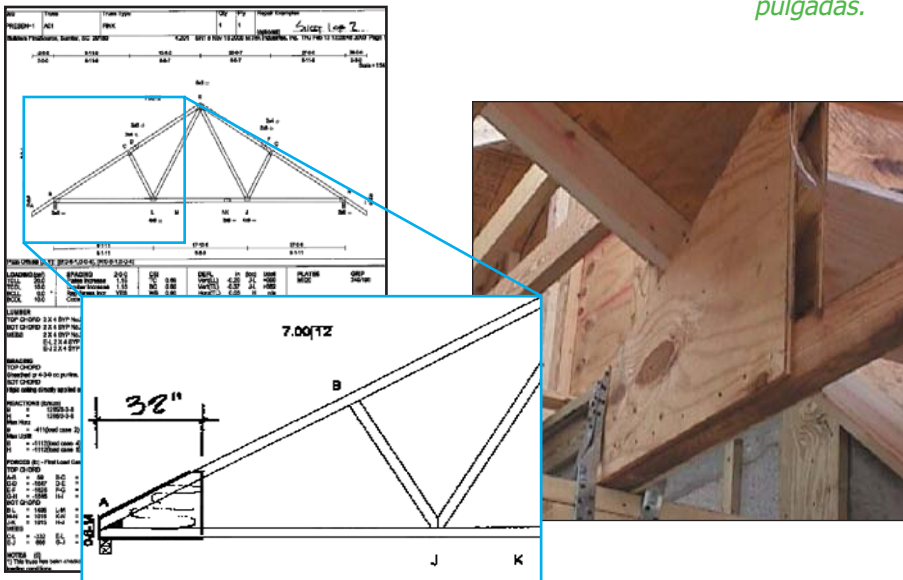
HOW TO REPORT DAMAGE, MODIFICATIONS OR ERRORS COMO REPORTAR DANO, MODIFICACIONES O ERRORES

Describe the damage directly on the Truss Design Drawing included in the jobsite package and provide to the Truss Manufacturer. Include:

Describe el daño directamente en el dibujo de diseño de truss incluido en el paquete de obra y proporcione a el fabricante de trusses. Incluye:

- ☑ Location of the truss on the Truss Placement Diagram.
Ubicación de el truss en la esquema de colocación de truss
- ☑ Is the truss installed or is it still in the stack?
El truss está instalado u todavía está en el montón?
- ☑ Is the lumber damaged? If so, provide:
La madera está dañada? Si es asi, proporcione:
 - Location of damaged web or chord.
Ubicación de la cuerda o el miembro secundario dañado.
 - Type of lumber damage (e.g. crack, break, cut or drilled hole).
Tipo de daño de madera (ejemplo- quebrado u cortado).
 - Dimension of the damaged area (e.g. 4" break or 2" drill hole). Note exact location of defect.
Dimensión de la area de daño. Ponga la posición exacta de el defecto.

- Distance from damage on the web or chord to the metal plate.
Distancia de el daño en el miembro secundario u cuerda a la lámina de metal.
- ☑ Is the metal plate damaged? If so, provide:
La lámina de metal está dañada? Si es asi, proporcione:
 - Location or number of the damaged plate or joint.
El lugar o numero de la lámina o ensambladura dañado.
 - Type of plate damage (e.g. loose, gaps, peeling, cut or drilled).
 - Is there damage to one or both faces of the joint?
Hay daño a una o las dos caras de la ensambladura?
- ☑ Digital photos transmitted to the Truss Manufacturer or Design Professional can save time explaining the site situation or circumstances.
Fotos digitales transmitidas a el fabricante de trusses o profesional de diseño puede ahorrar tiempo en explicando la situación o las circunstancias.
- ☑ This example shows a properly repaired truss after it was shortened four inches.
Este ejemplo demuestra un truss que a sido reparado apropiadamente despues de haber sido reducido cuatro pulgadas.



Some Truss Manufacturers mark the trusses with warnings against jobsite modifications. One example is the truss tag shown here.

Algunos fabricantes de trusses marcan los trusses con advertencias contra modificaciones en la obra. Un ejemplo es la etiqueta mostrada abajo.

This document replaces WTCA's TTB Truss Repair

This document summarizes Part 5 of an 11-part informational series titled: Building Component Safety Information BCSI 1-03 - Guide to Good Practice for Handling, Installing & Bracing of Metal Plate Connected Wood Trusses. Copyright © 2004 Wood Truss Council of America and Truss Plate Institute. All Rights Reserved. This guide or any part thereof may not be reproduced in any form without the written permission of the publishers. Printed in the United States of America.